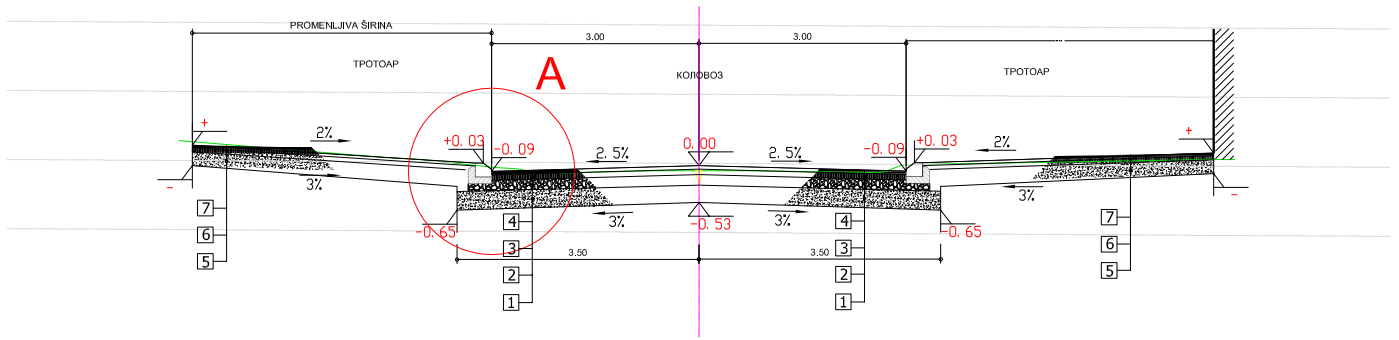


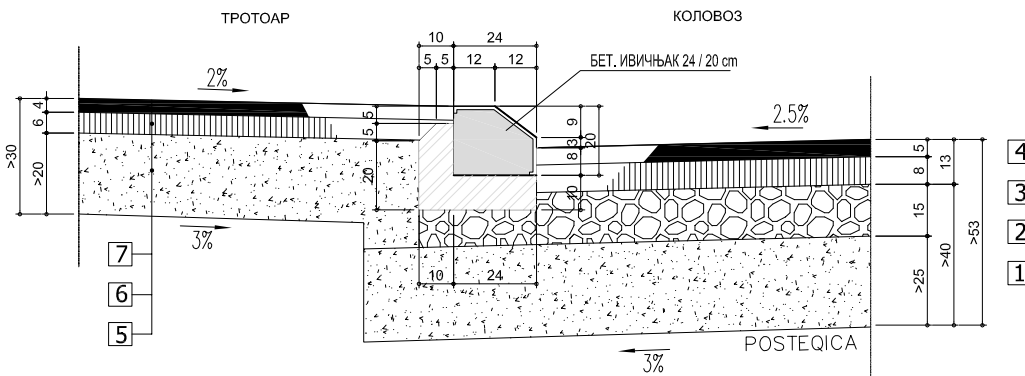
КАРАКТЕРИСТИЧНИ ПОПРЕЧНИ ПРОФИЛ



- КОЛОВОЗНА КОНСТРУКЦИЈА:**
- 1 тампон од шљунковито-песковитог материјала
 - 2 дробљени камени агрегат од 0-31,5 mm
 - 3 битуменизирајући носећи слој **БНС32**
 - 4 асфалт бетона **АБ16**

- КОНСТРУКЦИЈА ТРОТОАРА:**
- 5 тампон од шљунковито-песковитог материјала
 - 6 битуменизирајући носећи слој **БНС32**
 - 7 асфалт бетона **АБ11**

ДЕТАЉ "А" R=1:10



ДЕТАЉ РАМПЕ ЗА ХЕНДИКЕПИРАНА ЛИЦА R=1:50

